



gid 2 TOWERS
BIERTALK



Herzlich willkommen!

Innovationsland Schweiz

Fliegen Sie mit!

Referent:

Christian Aeschbach Swiss Drone Services AG

Swiss Drone Services AG



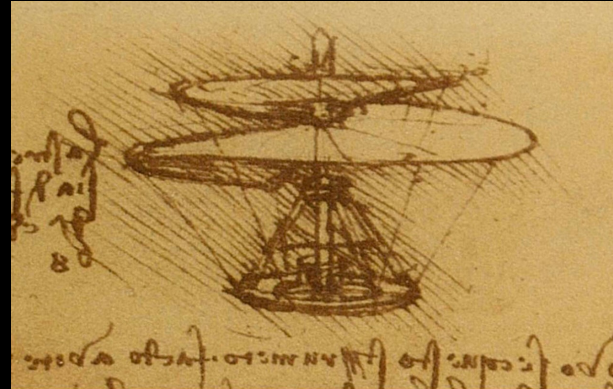
BIERTALK
28. Februar 2024

Präsentation
Swiss Drone Services AG

Swiss Drone Services AG



Im Spätsommer 2021
stand eine Idee im Raum



Die Zeichnung der Luftschaube von Leonardo da Vinci

Gründung Swiss Drone Services AG:
Dezember 2022

Swiss Drone Services AG



Die Anforderungen:

Eine Drohne die Oberflächen reinigen und behandeln kann

Eine Anlage die alle Verfahrensweisen abdecken kann
(sprühen, mischen, reinigen mit Hochdruck – Kalt- oder Warmwasser)

Möglichst wartungsfreie Komponenten beinhaltet

In Modulbauweise gefertigt wird

Nicht mehr Platz beansprucht wie das Volumen eines VW Transporters, Typ T6 bietet.

Swiss Drone Services AG



Das Team



Thomas Bernhard
VR



Christian Aeschbach
VRP



Marco Bortolan
VR



Yanick Zimmermann
Projekte / Kalkulation



Pascale Vögeli
Drohnenpilotin in Ausb.



Marco Pfister
Drohnenpilot

Swiss Drone Services AG

Tätigkeitsbereich

Oberflächenreinigung

Glas - Metall - Kunststoff
Solarmodule

Oberflächenbehandlung

Dach - Fassade
Solarmodule

Oberflächenprüfung

Sämtliche Gebäudebauteile
und Infrastrukturen
im Aussenbereich

Media Service

Anlässe - Immobilien
Grundstücke, Baustellen, usw.

Ortungsservice

Personen - Tiere
Objekte aller Art

Securityservice

Überwachung von:
Infrastruktur - Gelände - Anlässe - Objekte
(Unterstützung Blaulichtorganisationen oder Gemeinden)

Swiss Drone Services AG



Markteintritt per 01.07.2023
(Impressionen)



Präsentation
Swiss Drone Services AG

Swiss Drone Services AG



Fassadenbehandlung

Mit Self-Cleaner ausgeführt,
Zwischenresultat nach ca. 3 Monaten

Applikation ohne weitere
Nachbehandlung

Endergebnis Reinigungsprozess
nach bis zu 24 Monaten erreicht

Wirkstoff gegen Algen, Pilze,
Flechten und Moosbelag

Swiss Drone Services AG

Drohne:



Modell: DJI Matrice 300 / 350
RTK

- Max. Flugzeit bis 55 Min
- Gipfelhöhe 7500 Meter
- 60 kmh Spitzengeschwindigkeit
- Bremsweg von 60 kmh auf 0 kmh = 20 m
- Emergency Landing mit 3 Rotoren
- 8 Distanzsensoren für Kollisionsschutz
- RTK-Technologie mit bis zu 3mm Positionsgenauigkeit
- Diverse Gimbal-Module (Laserdistanzmesser, Wärmebild 32fach Zoom und diverse Zoom-Kameras - Auflösung 40 mpx)
- GNSS Sender für bemannte Flugobjekte

Swiss Drone Services AG



Technik:



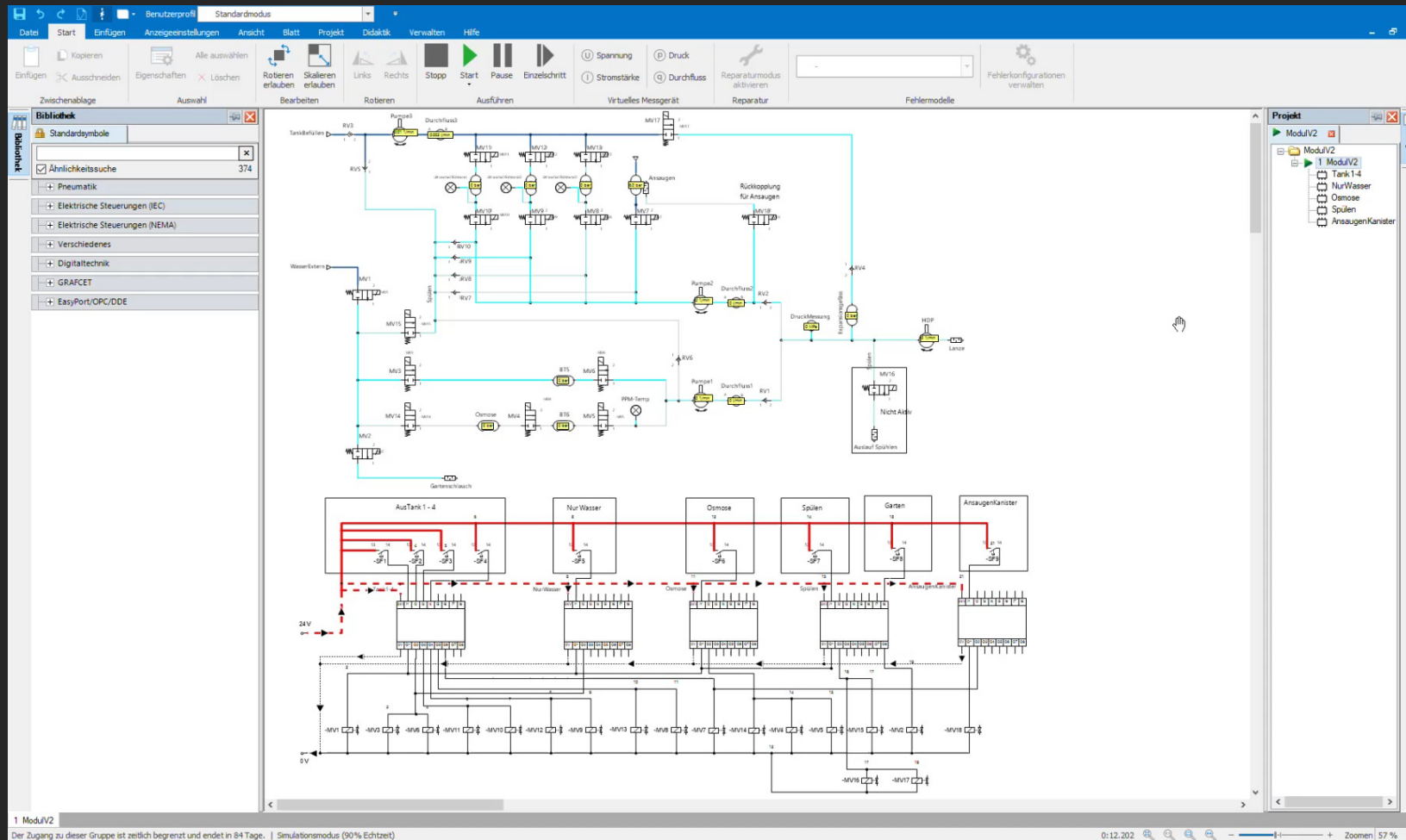
Normiertes SDS Modulsystem

- Drohne DJI Matrice 300 / 350 RTK
- Akku-Lade-Koffer für 8 Std. Arbeitszeit 220 Volt
- Seitliches Auszugsmodul für Werkzeuge, Gimbals, Sicherheitsmaterial und Reinigungskanister
- 3x 105 Liter Tanks für Reinigungskonzentrate
- Mischpumpenanlage (4-Wege Ansaugung)
- Steuerungsanlage mit Touch-Screen
- Strom-Generator 400 Volt
- Hochdruckpumpe max 180 bar Druck – 13 Lt. / Min
- Befestigungssystem für Hochdruckkranzen
- Diverse Düsensysteme – Schlauchsystem 90 m
- Tower für Aufbereitung Osmose-Reinigungswasser

Swiss Drone Services AG



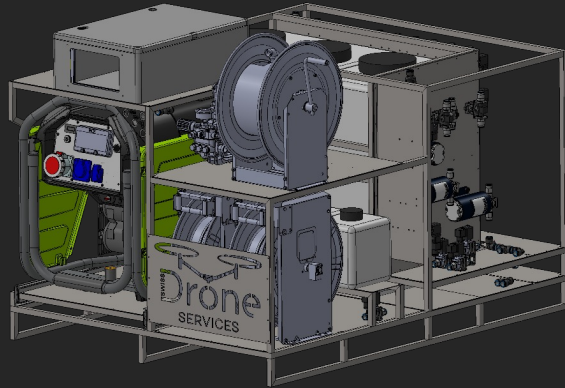
Steuerungs-Technik im Detail:



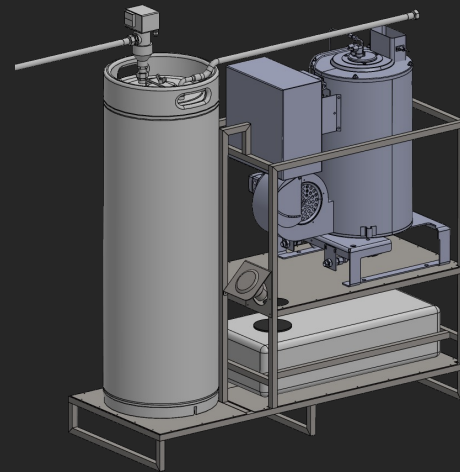
Präsentation
Swiss Drone Services AG

Swiss Drone Services AG

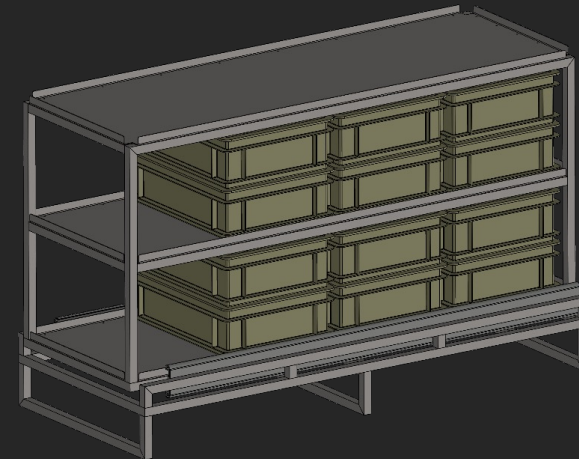
Modul-Aufbauten im Detail:



Modul 01



Modul 02

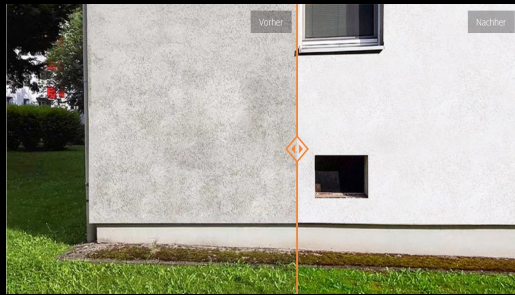


Modul 03

Komponenten «Air»

Unterbaukonstruktion – Lanzen mit Düsen – Fernbedienungserweiterung – Kurzschläuche – Befestigungen – Rotorschutz

Swiss Drone Services AG



Bedürfnisse im Markt:

- Oberflächenreinigung von Glasbauteilen
- Oberflächenreinigung von Solarmodulen
- Oberflächenreinigung von Metallfassaden
- Oberflächenbehandlung von Gebäudehüllen (Algen, Pilze)
- Oberflächenbehandlung von Dachflächen (Algen, Pilze)



Sehr grosse Nachfrage am Markt:

- Erwerb der SDS Gesamtlösung (Modulsystem)



Italien
Holländische Antillen
Moldavien
Russland
Deutschland
Ungarn
Israel

Frankreich
Belgien
Litauen
Lettland
Polen
Rumänien
Saudi Arabien und UAE

Slowakei
Tschechien
Schweden
Portugal
England
Irland
Zypern

Kanada
Chile
Argentinien
Brasilien
Mexiko
Bolivien
Holland

Swiss Drone Services AG

Leistungsmerkmale
Oberflächenbehandlu
ng

Durchschnittliche Erhöhung der Arbeitsleistung
je nach Objekt, Tätigkeit und Untergrund:

Faktor:
4 bis 12

Max Arbeitshöhe derzeit:
35 Meter



Swiss Drone Services AG

Ertragsmöglichkeiten am Markt:

Kalkulationsberechnung

3.75 Std Arbeitsaufwand (inkl. Fahrzeit)

Materialkostenanteil: CHF 216.00

$2490.00 - 216.00 = \text{CHF } 2274.00$

$2274 : 3.75 = \text{Kalk. Stundenschnitt}$

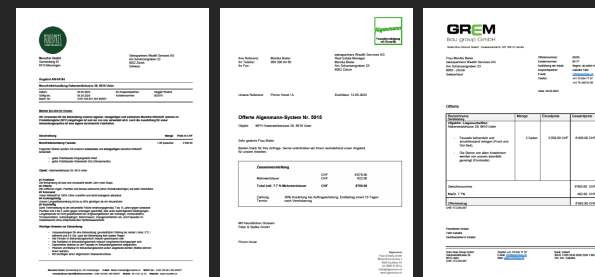
CHF 606.40 Basis zu Angebot 2490.00

CHF 843.75 Basis zu Angebot CHF 3380.00



Objekt Haberweidstr. 28, 8610 Uster:

Angebote Mitbewerber:



3380.00

8078.00

6400.00

Unser Angebot
(Kompetenzsumme Verwaltung):

2490.00

Herzlichen Dank unseren Event-Sponsoren!



Nächster gid-Biertalk

19. Juni 2024

KI – Gefahr oder Chance für den Arbeitsplatz?

**Apéro-Sponsor
willkommen...**



Na denn prost!

und guten Flug zum Apéro...